

## SPECYFIKACJA TECHNICZNA / TECHNICAL SPECIFICATIONS

### INFORMACJE OGÓLNE GENERAL INFORMATION



Seria Series	Silver Premium
Numer katalogowy Catalog number	564 45
Kod EAN-13 Barcode	5903665003100
Op. jednostkowe Single package	1
Warstwa / Paleta Layer / Palette	20/80

Seria akumulatorów rozruchowych, w której zastosowano osiągnięcia technologiczne pozwalające na znaczne podwyższenie parametrów rozruchowych przy zachowaniu dotychczasowych gabarytów. Silver Premium to akumulatory dla użytkowników ceniących sobie niezawodność i wysokie prądy rozruchu.

**Zastosowanie:** samochody osobowe, samochody dostawcze.

**Konstrukcja:** technologia expanded metal, technologia Srebrowo-Wapniowa, zabezpieczenie ogniowe „Fire Protection”, zabezpieczenie przed zwarciami, zoptymalizowana konstrukcja, centralne odpowietrzanie-system Kamina, rączki zintegrowane z wieczkiem, wskaźnik naładowania „Magic-Eye”, całkowicie bezobsługowy wg EN (zamknięty).

**Zalety:** wydłużona żywotność, dużo lepsze parametry użytkowe w porównaniu z tradycyjnymi akumulatorami kwasowo-ołowiowymi, wysoka wydajność i niezawodność przy zwiększonym zapotrzebowaniu na energię, zwiększona odporność na niskie i wysokie temperatury, wydłużony okres magazynowania.

A line of starter batteries which applies the most modern technological developments allowing a significant increase of starter parameters without increasing the size of the battery. Silver Premium batteries are aimed at users who value reliability and high cold cranking.

**Application:** passenger cars, vans.

**Construction:** expanded metal technology, Silver-Calcium technology, fire protection, short circuit protection, optimized design, Kamina central venting system, handles integrated with the lid, „Magic-Eye” charge indicator, completely maintenance-free according to EN

**Advantages:** extended life, partial charge and deep discharge better performed comparing to traditional lead-acid batteries, high efficiency and reliability with increased energy demand, increased resistance to low and high temperatures, extended storage period.

Napięcie  
Voltage [V]: 12

Poj. akumulatora  
Battery capacity C20 [Ah]: 64

Prąd rozruchu  
Starting current CCA EN[A]: 620

Długość  
Length [mm]: 242

Szerokość  
Width [mm]: 175

Wysokość  
Height [mm]: 175

Typ mocowania  
Base hold-down B13

Układ ogni  
Polarity 0

Typ Ogni  
Type of poles 1

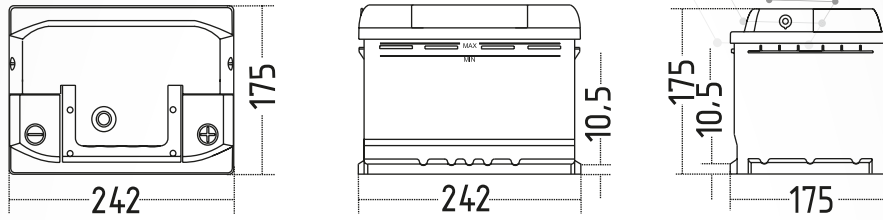
Typ obudowy  
Case Type LB2

Wskaźnik naładowania  
Magic Eye X

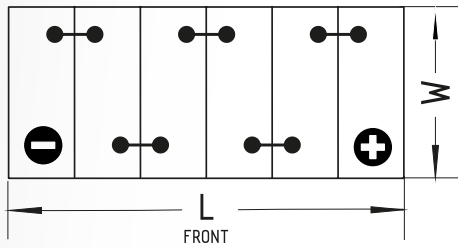
Zabezpieczenie ogniowe  
Fire protection X

# RYSUNKI TECHNICZNE / TECHNICAL DRAWINGS

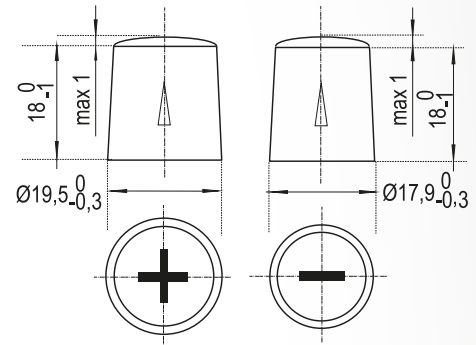
Typ obudowy / Box Type



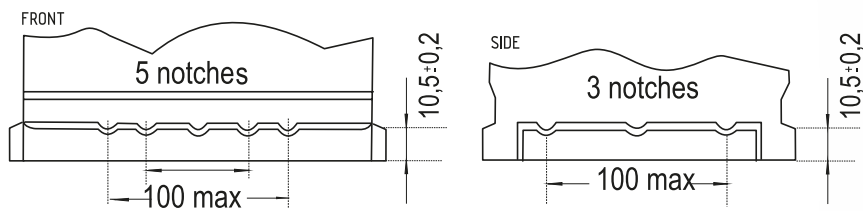
Układ ogniw / Polarity **0/12V**



Typ Ogniw / Type of poles **1**



Typ mocowania / Base hold-down **B13**



Notatki / Notes