

SPECYFIKACJA TECHNICZNA / TECHNICAL SPECIFICATIONS

INFORMACJE OGÓLNE GENERAL INFORMATION



Seria Series	Energy Plus
Numer katalogowy Catalog number	958 07
Kod EAN-13 Barcode	5903665003384
Op. jednostkowe Single package	1
Warstwa / Paleta Layer / Palette	16/64

Niezawodne akumulatory specjalnie zaprojektowane dla zastosowań wymagających głębokich wyładowań, np. do motorówek, przyczep campingowych, w systemach oświetleniowych, nawigacyjnych i podnośnikach. Seria Energy Plus wykorzystuje technologię wapniową wraz z pogrubionymi płytami ze zwiększoną ilością ołowiu. Płyty separowane są przy użyciu szklanej maty (ang. GlassMat). Baterie te cechują się zoptymalizowanym procesem rozładowania akumulatora podczas jego użytkowania.

Zastosowanie: samochody osobowe, TAXI, samochody dostawcze, przyczepy campingowe, systemy solarne, łodzie żaglowe i motorowe.

Konstrukcja: technologia wapniowa, pogrubione płyty ze zwiększoną ilością ołowiu, separacja przy użyciu szklanej maty, zoptymalizowany proces rozładowania akumulatora podczas jego użytkowania, całkowicie bezobsługowy wg EN, system antywibracyjny i zabezpieczenia ogniowe „Fire Protection”, łatwość kontroli naładowania dzięki wskaźnikowi „magic-eye”, ergonomiczny uchwyt.

Zalety: doskonałe zdolności cykliczne, długa żywotność, centralne odpowietrzanie Kamina, łatwy sposób ładowania, bezpieczeństwo użytkowania

Reliable batteries specially designed for applications requiring deep discharges, e.g. for motorboats, caravans, in lighting, navigation and lifting systems. The Energy Plus series uses hybrid technology along with thickened plates with an increased amount of lead. The plates are separated using a glass mat (GlassMat). These batteries have an optimized battery discharge process during use.

Application: cars, vans, caravans, TAXI, solar systems, sailing and motor boats.

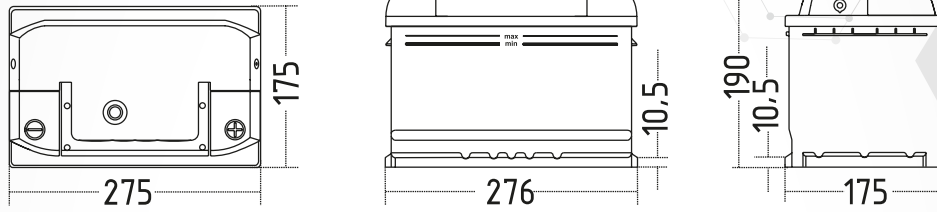
Construction: calcium technology, thickened plates with an increased amount of lead, separation using a glass mat, optimized battery discharge process during its use, completely maintenance-free according to EN, anti-vibration system and fire protection, easy charging control thanks to the „magic-eye” indicator, ergonomic handle.

Advantages: excellent cyclic abilities, long service life, Kamina central venting system, easy charging, safety of use

Napięcie Voltage	[V]:	12	Typ mocowania Base hold-down	B13	
Poj. akumulatora Battery capacity	C5 C20 C100	[Ah]: 60 80 90	Układ ogni Polarity	0	
Prąd rozruchu Starting current	CCA	EN[A]:	600	Typ Ogni Type of poles	1
Długość Length	[mm]:	276	Typ obudowy Case Type	L3	
Szerokość Width	[mm]:	175	Wskaźnik naładowania Magic Eye	X	
Wysokość Height	[mm]:	190	Zabezpieczenie ogniowe Fire protection	X	

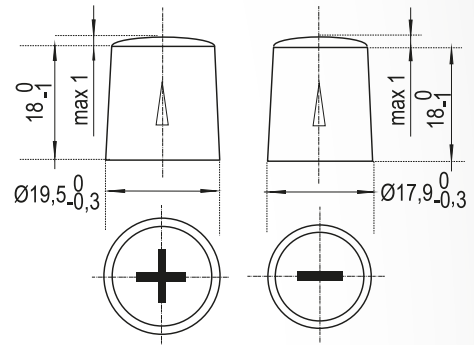
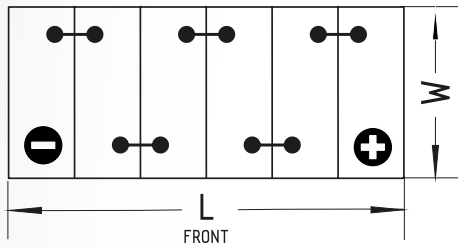
RYSUNKI TECHNICZNE / TECHNICAL DRAWINGS

Typ obudowy / Box Type

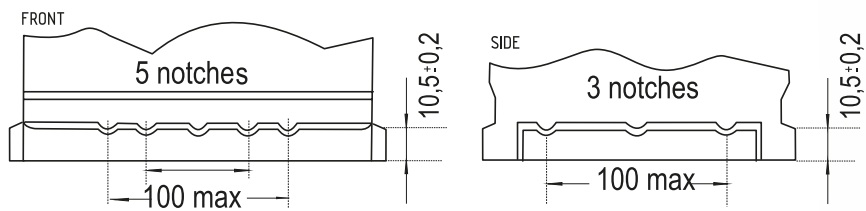


Układ ogniw / Polarity **0/12V**

Typ Ogniw / Type of poles **1**



Typ mocowania / Base hold-down **B13**



Notatki / Notes