

INFORMACJE OGÓLNE
GENERAL INFORMATION



Seria Series	Carbon EFB
Numer katalogowy Catalog number	575 08
Kod EAN-13 Barcode	5903665004312
Op. jednostkowe Single package	1
Warstwa / Paleta Layer / Palette	16/64

Akumulatory **Carbon EFB** są przeznaczone przede wszystkim do pojazdów z systemem START-STOP. Doskonale sprawdzają się również w zwykłych autach jako akumulatory klasy premium.

Zastosowanie: samochody osobowe, samochody osobowe z systemem START-STOP, samochody dostawcze.

Konstrukcja: zastosowanie grubszych elektrod wykonanych w technologii 3Dx, system „START-STOP”, zabezpieczenie ogniowe „Fire Protection”, wdrożeniu innowacyjnej metody sezonowania materiałów elektrodowych, ręczki zintegrowane z wieczkiem, wysoka odporność korozyjna uzyskana dzięki zastosowaniu specjalnej obróbki plastycznej taśmy otowiowej, tj.: 6-krotne walcowanie + 7-my stopień kalibracji, doskonała zdolność przyjmowania ładunku w wyniku zastosowania dodatków węglowych, płyta dodatnia zabezpieczona.

Zalety: dużo lepsze parametry użytkowe w zakresie częściowego naładowania i głębokiego rozładowania w porównaniu z tradycyjnymi akumulatorami kwasowo-otowiowymi, wydłużona trwałość cykliczna dzięki innowacyjnej technologii sezonowania poprawiającej adhezyjność materiałów elektrodowych, zwiększona zdolność rozruchowa, niewylewność elektrolitu, najwyższe bezpieczeństwo użytkowania, podwyższona odporność na zasiarczenie, odporność na wysokie i niskie temperatury, całkowita bezobsługowość.

Carbon EFB batteries are designed primarily for vehicles with the START-STOP system. They also work perfectly in ordinary cars as premium class batteries.

Application: passenger cars, passenger cars with START-STOP system, vans.

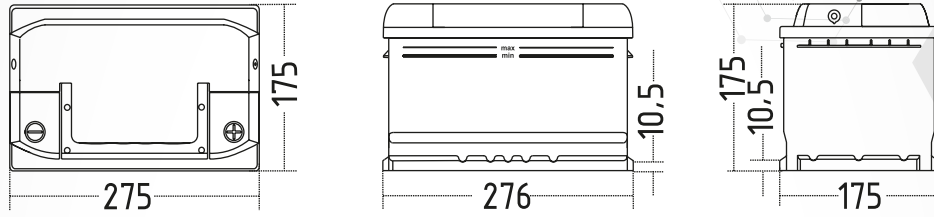
Construction: thicker grids made in 3D technology, fire protection, innovative method of seasoning electrode materials, handles integrated with the lid, high corrosion resistance obtained due to the use of special plastic forming of lead strip, i.e. rolling 6 times + 7th calibration level, excellent charge acceptance due to the use of carbon additives, special protection of positive plate

Advantages: partial charge and deep discharge better performed comparing to traditional lead-acid batteries, extended cyclic durability due to innovative seasoning technology improving the adhesion of electrode materials, increased starting ability, leakage proof, the highest safety of use, increased resistance to sulphidation, resistance to high and low temperatures, total maintenance-free according to EN

Napięcie Voltage	[V]:	12	Typ mocowania Base hold-down	B13
Poj. akumulatora Battery capacity	C20	[Ah]: 75	Układ ogniw Polarity	0
Prąd rozruchu Starting current	CCA	EN[A]: 720	Typ Ogniw Type of poles	1
Długość Length	[mm]:	276	Typ obudowy Case Type	LB3
Szerokość Width	[mm]:	175	Wskaźnik naładowania Magic Eye	-
Wysokość Height	[mm]:	175	Zabezpieczenie ogniowe Fire protection	X

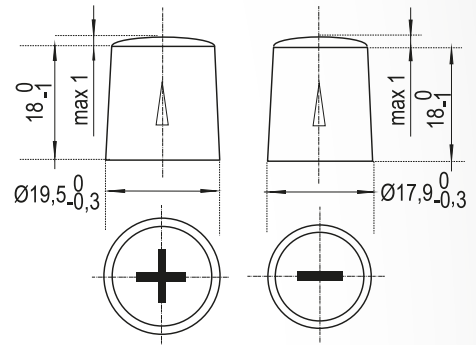
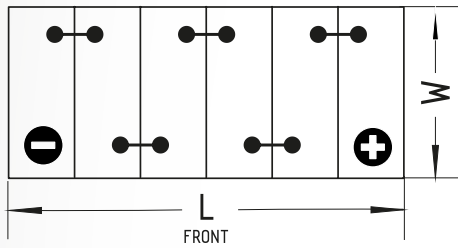
RYSUNKI TECHNICZNE / TECHNICAL DRAWINGS

Typ obudowy / Box Type

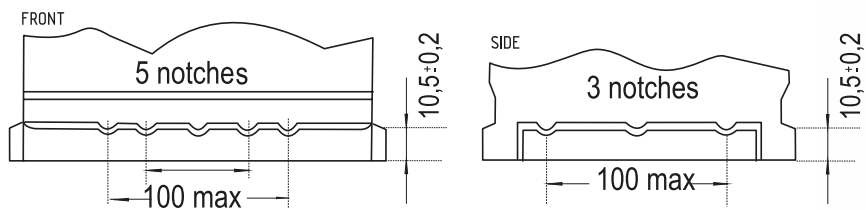


Układ ogniw / Polarity **0/12V**

Typ Ogniw / Type of poles **1**



Typ mocowania / Base hold-down **B13**



Notatki / Notes